

4

デプスゲージ

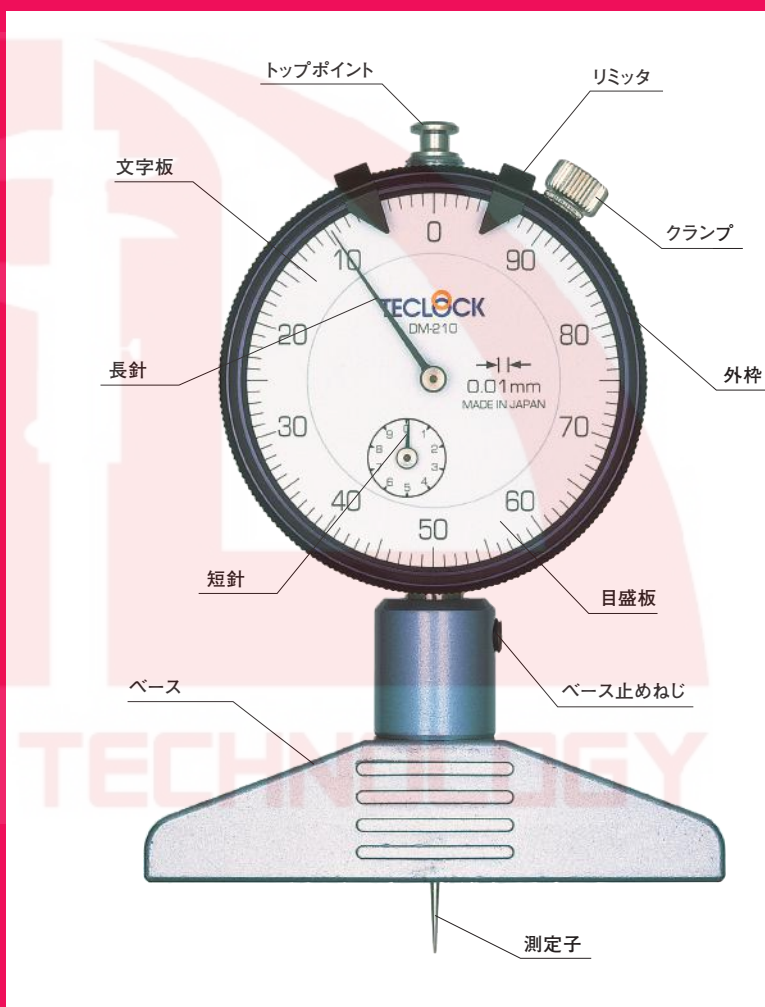
Depth Gauge

穴や溝の深さ、
金型等の段差を測定する専用器

ワークの段差や深さをハンディに測定する専用器です。ベースの底面を測定原点(ゼロ点)に密着させ、外枠を回転させて0目盛を合わせます(その時クランプにより外枠を固定します)。その位置から測定子がどれだけ突出したかを短針と長針で読み取ります。アナログとデジタルの2タイプあり、測定子の形状やベースの大きさも用途対応しています。測定部の深さにより、ストローク10mm、20mm、30mmの各標準モデルがありますが、継足(つなぎあし)を接続し、ブロックゲージ等を用いて基準点合わせを行なうことで220~240mmまでの深さを比較測定することができます。



中央部がくり抜かれたワーク凹部の深さを測定しています。写真は2.03mmを示しています。



ダイヤルデプスゲージ	80~82
ダイヤルデプスゲージ(特殊タイプ)	
バックプランジャ形・丸ベース形・プリント基板測定用・膜厚計・ゲージ移動式・Pシリーズ	82~84
簡易型デジタルデプスゲージ	84・85

標準型デジタルデプスゲージ	86・87
Bluetoothデジタルデプスゲージ	88~91
部品・特注品	92
低圧測定力デプスゲージ一覧表	92
測定子一覧表	92

ダイヤルデプスゲージ

- ダイヤルデプスゲージは、ワークの深さや段差のほか、膜厚の測定にも利用できます。
- 測定範囲は5mmから240mm(継足使用)。幅広いワークに対応します。
- 測定子、ベースの特注対応もできます。
- ワークにキズが付きにくい低測定力タイプもあります(P92参照)。
- リフトレバー(オプション)を装着することが可能です(P49参照)。

測定範囲:10mm



DM-210
使用用途の広い針状測定子タイプ



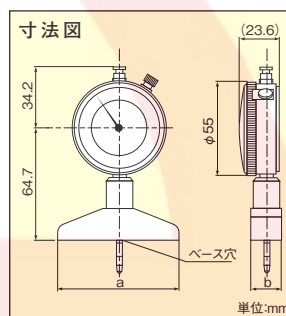
DM-211
φ2mmのニードル測定子タイプ



DM-213
鋼球測定子タイプ
・継足はオプション



DM-214
継足の接続で、最大220mmまでの深さ測定が可能
・継足5本付



寸法表

型式	ベース形状 a×b	ベース穴径 φ
DM-210	75×16	2.5
DM-211	75×16	2.5
DM-213	75×16	5.2
DM-214	100×16	5.2

単位:mm

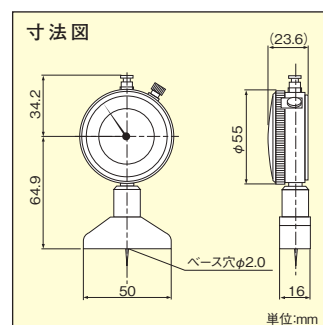
仕様 ※測定範囲:カッコ内の数値は、継足5本を取り付けた時の測定範囲です。

型式	目量 (mm)	測定範囲 (mm)	指示誤差 (μm)	測定子形状 (mm)	標準測定子 部品コードNo.	測定力 (N)	質量 (g)	旧型式	標準価格
DM-210	0.01	10	±12	針状	ZS-523	1.4以下	240	DM-204	¥17,100
DM-211	0.01	10	±12	φ2平	ZS-530	1.4以下	240	—	¥17,100
DM-213	0.01	10	±12	φ3.2鋼球	ZS-034	1.4以下	240	—	¥17,100
DM-214	0.01	10(220)	±12	φ3.2鋼球	ZS-034	2.5以下	335	—	¥24,200

測定範囲:5mm



DM-250
ベース長さ50mmの小形タイプ



仕様

型式	目量 (mm)	測定範囲 (mm)	指示誤差 (μm)	測定子形状	標準測定子 部品コードNo.	測定力 (N)	質量 (g)	旧型式	標準価格
DM-250	0.01	5	±10	針状	ZS-518	1.4以下	230	DM-205	¥16,800



■ 測定範囲: 20mm



DM-220
針状測定子タイプ



DM-221
φ2mmのニードル測定子タイプ



DM-223
鋼球測定子タイプ



DM-224
継足の接続で最大
230mmまでの深さ測定が可能
・継足5本付

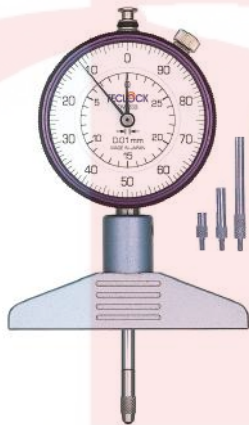


グッドデザイン
選定商品

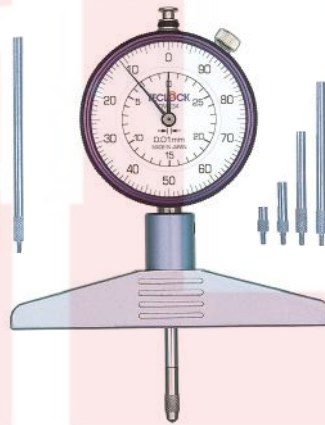
■ 測定範囲: 30mm



DM-230
針状測定子タイプ



DM-233
継足の接続で最大
240mmまでの深さ測定が可能
・継足5本付

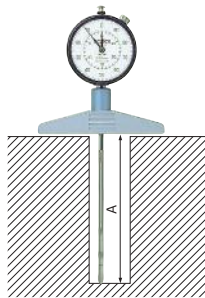
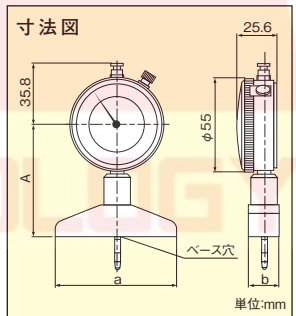


DM-234
継足の接続で最大240mmまでの
深さ測定が可能
・継足5本付

寸法表

型式	A	ベース形状 a×b	ベース穴径 φ
DM-220	84.7	75×16	2.5
DM-221	84.7	75×16	2.5
DM-223	64.7	75×16	5.2
DM-224	64.7	100×16	5.2
DM-230	84.7	75×16	2.5
DM-233	64.7	75×16	5.2
DM-234	64.7	100×16	5.2

単位:mm



仕様 ※測定範囲: カッコ内の数値は、継足5本を取り付けた時の測定範囲です。

型 式	目量 (mm)	測定範囲 (mm)	指示誤差 (μm)	測定子形状 (mm)	標準測定子 部品コードNo.	測定力 (N)	質量 (g)	旧型式	標準価格
DM-220	0.01	20	±15	針状	ZS-543	2.2以下	300	DM-234	¥18,700
DM-221	0.01	20	±15	φ2平	ZS-541	2.2以下	300	—	¥18,700
DM-223	0.01	20	±15	φ3.2鋼球	ZS-034	2.2以下	275	DM-201D	¥18,700
DM-224	0.01	20(230)	±15	φ3.2鋼球	ZS-034	2.5以下	340	DM-202D	¥28,600
DM-230	0.01	30	±35	針状	ZS-543	2.5以下	315	DM-249	¥22,600
DM-233	0.01	30(240)	±35	φ3.2鋼球	ZS-034	2.5以下	315	DM-248	¥24,200
DM-234	0.01	30(240)	±35	φ3.2鋼球	ZS-034	2.5以下	355	—	¥25,900

継足(つなぎあし)付デプスゲージについて

継足付のデプスゲージは5本の継足をすべて接続すると、深い凹部の底面までの寸法が測定できます(マスターゲージでの基準寸法設定が必要です)。

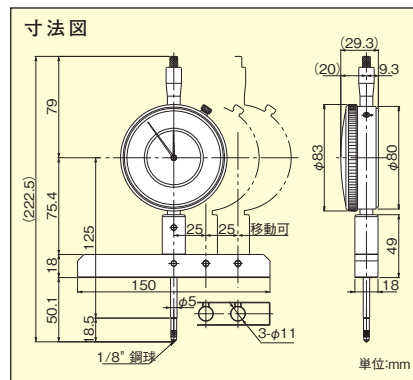
A寸法:測定範囲10mmのデプスゲージは最大220mmまで
測定範囲20mmのデプスゲージは最大230mmまで
測定範囲30mmのデプスゲージは最大240mmまで

■ 測定範囲: 50mm

- 継足を使用することなく、0~50mmの深さが直読(実寸法)で得られる大型デプスゲージです。
- ダイヤル部は3点の穴に差し込む移動式です。



DM-295
・ベース長さ150mm

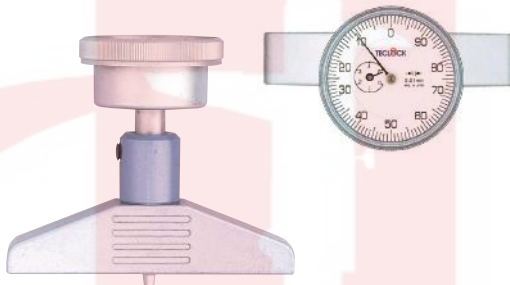


仕様

型式	目量 (mm)	測定範囲 (mm)	指示誤差 (μm)	測定子形状 (mm)	標準測定子部品コードNo.	測定力 (N)	質量 (g)	旧型式	標準価格
DM-295	0.01	50	±50	φ3.2鋼球	ZS-116	2.5以下	750	—	受注生産

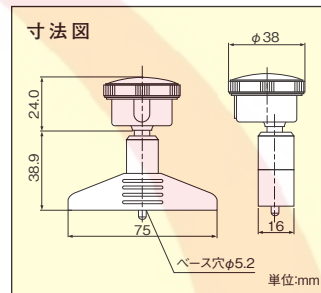
ダイヤルデプスゲージ (特殊タイプ)

■ バックプランジャ形



DM-273

測定部の上から、あるいは正面からの読み取りが容易です



仕様

型式	目量 (mm)	測定範囲 (mm)	指示誤差 (μm)	測定子形状 (mm)	標準測定子部品コードNo.	測定力 (N)	質量 (g)	標準価格
DM-273	0.01	5	±10	φ3.2鋼球	ZS-105	1.4以下	210	受注生産

■ 丸ベース形



DM-280

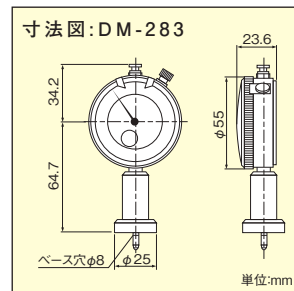
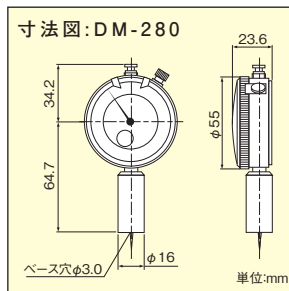
小形ベースのため狭い測定部に有効です

・ベース形状φ16mm

DM-283

円座タイプのベース

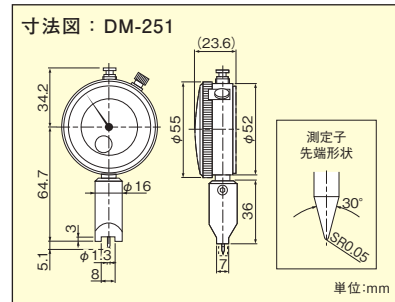
・ベース形状φ25mm



仕様

型式	目量 (mm)	測定範囲 (mm)	指示誤差 (μm)	測定子形状 (mm)	標準測定子部品コードNo.	測定力 (N)	質量 (g)	標準価格
DM-280	0.01	10	±12	針状	ZS-523	1.4以下	175	¥11,200
DM-283	0.01	10	±12	φ3.2鋼球	ZS-034	1.4以下	185	¥11,200

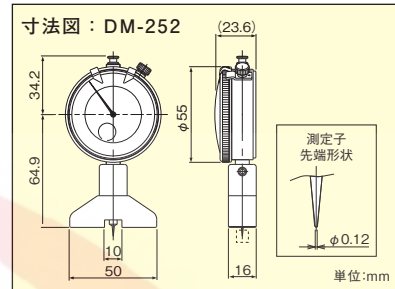
■ プリント基板測定用

 DM-251を用いた
プリント基板の溝の深さ測定

DM-251

プリント基板のカット溝の深さを測定する専用器

DM-252

凹凸両面の測定ができます


仕様

型 式	目量 (mm)	測定範囲 (mm)	指示誤差 (μm)	測定子形状	標準測定子部品コードNo.	測定力 (N)	質量 (g)	標準価格
DM-251	0.01	5	±10	特殊針状	ZS-106	1.4以下	165	¥37,000
DM-252	0.01	凹凸凸4	±10	針状	ZS-595	1.4以下	195	¥24,200

■ 膜厚計

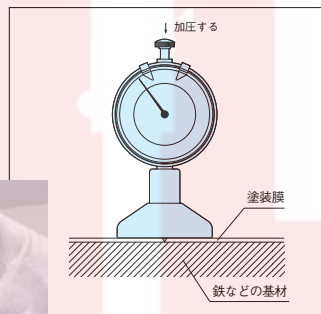
- 塗装やコーティング材、シーリング材などの塗装膜厚さを測定する専用器です。
- ハンディタイプのため操作が容易です。


DM-264

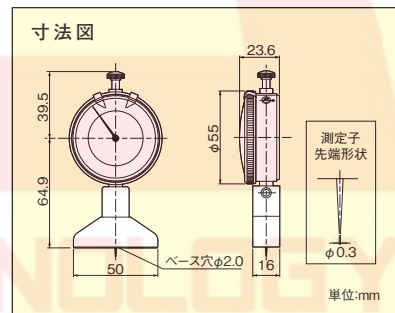
ハンディな小形ベース



塗膜防水材の厚さ測定 (加圧して測定します)



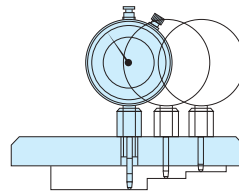
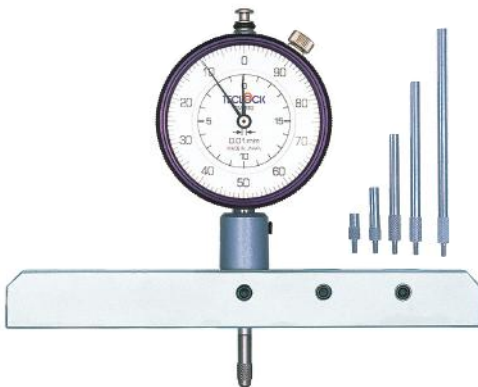
トップポイントを加圧すると針状測定子が塗装膜を貫通し、基材で止まります。この貫通した長さが膜の厚さになります。


仕様

型 式	目量 (mm)	測定範囲 (mm)	指示誤差 (μm)	測定子形状	標準測定子部品コードNo.	測定力 (N)	質量 (g)	標準価格
DM-264	0.01	5	±10	針状	ZS-518	1.4以下	230	¥17,900

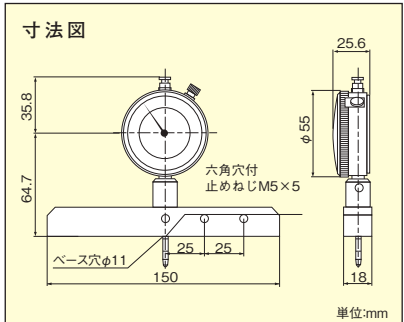
■ ゲージ移動式

- 3箇所取付穴にゲージを移動することで、段差測定などが簡単に行えます。


 ダイヤルゲージが
3箇所移動できます。

DM-293

・継足5本付


仕様 ※測定範囲：カッコ内の数値は、継足5本を取り付けた時の測定範囲です。

型 式	目量 (mm)	測定範囲 (mm)	指示誤差 (μm)	測定子形状	標準測定子部品コードNo.	測定力 (N)	質量 (g)	標準価格
DM-293	0.01	20 (230)	±15	φ3.2鋼球	ZS-034	2.5以下	510	¥27,500

■ Pシリーズ 目盛0.1mm表示タイプ

■ 目盛が0.1~0.9mmの読み取りやすい直読仕様です。

■ 短針は1~10mmの位、長針は小数点以下の位をそのまま読み取ります。読み誤りを防ぎます。



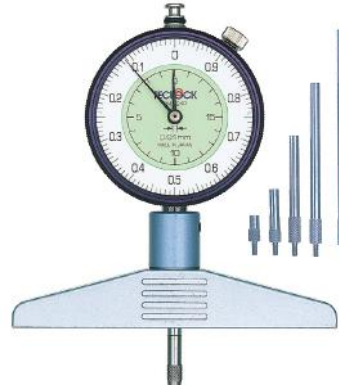
DM-210P
直読仕様の標準タイプ
測定範囲：10mm
・針状測定子



DM-250P
小形ベースタイプ
測定範囲：5mm
・針状測定子

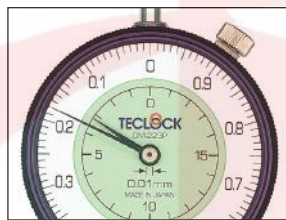


DM-223P
直読仕様の
測定範囲20mmタイプ
・鋼球測定子



DM-224P
直読仕様の大型モデル
・継足5本付
・鋼球測定子

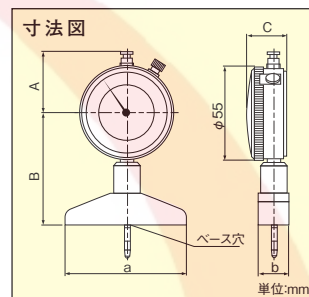
3.18mmの読み取り(例)



寸法表

型式	A	B	C	ベース形状 a×b	ベース穴径 φ
DM-210P	34.2	64.7	23.6	75×16	2.5
DM-250P	34.2	64.9	23.6	50×16	2.0
DM-223P	35.8	64.7	25.6	75×16	5.2
DM-224P	35.8	64.7	25.6	100×16	5.2

単位:mm



仕様 ※測定範囲：カッコ内の数値は、継足5本を取り付けた時の測定範囲です。

型 式	目量 (mm)	測定範囲 (mm)	指示誤差 (μm)	測定子形状 (mm)	標準測定子 部品コードNo.	測定力 (N)	質量 (g)	旧型式	標準価格
DM-210P	0.01	10	±12	針状	ZS-523	1.4以下	240	DM-204P	¥17,100
DM-250P	0.01	5	±10	針状	ZS-518	1.4以下	230	—	受注生産
DM-223P	0.01	20	±15	φ3.2鋼球	ZS-034	2.2以下	275	DM-201DP	¥18,700
DM-224P	0.01	20(230)	±15	φ3.2鋼球	ZS-034	2.5以下	340	DM-202DP	受注生産

簡易型デジタルデプスゲージ

■ ワークの深さや段差を測定するデジタル式専用器です。

■ 従来の標準型からプリセット機能を除いた、低価格の簡易モデルです。

■ 測定力を低くすることはできません。低測定力を必要とする場合は標準型を選定してください(P86参照)。

■ 最小表示量：0.01mm



DMD-210S2
針状測定子タイプ
測定範囲：12mm



DM-211S2
φ2mmニードル測定子タイプ
測定範囲：12mm



DMD-213S2
φ3.2mm鋼球測定子タイプ
測定範囲：12mm



DMD-250S2
小形ベースタイプ
測定範囲：5mm

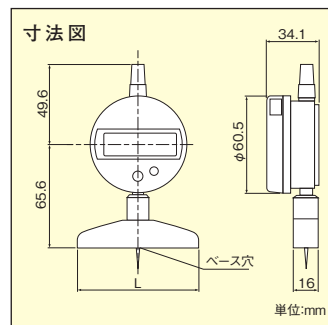


DMD-252S2
 プリント基板測定用
 凹凸両面の測定ができます
 測定範囲：凹5mm凸4mm

寸法表

型式	ベース穴径 φ	L
DMD-210S2	2.5	75
DMD-211S2	2.5	75
DMD-213S2	5.2	75
DMD-250S2	2.0	50
DMD-252S2	8.0	50

単位:mm



仕様

型 式	最小表示量 (mm)	測定範囲 (mm)	指示誤差* (μm)	測定子形状 (mm)	標準測定子 部品コードNo.	測定力 (N)	質量 (g)	標準価格
DMD-210S2	0.01	12	±20	針状	ZS-523	2.0以下	280	¥30,600
DMD-211S2	0.01	12	±20	φ2平	ZS-530	2.0以下	270	¥30,600
DMD-213S2	0.01	12	±20	φ3.2鋼球	ZS-034	2.0以下	270	¥30,600
DMD-250S2	0.01	5	±20	針状	ZS-518	2.0以下	205	¥32,800
DMD-252S2	0.01	凹5凸4	±20	針状	ZS-595	2.0以下	200	¥36,100

*量子化誤差を含みません。

■最小表示量:0.001mm



DMD-2100S2
 針状測定子タイプ
 測定範囲：12mm



DMD-2110S2
 φ2mmニードル測定子タイプ
 測定範囲：12mm



DMD-2130S2
 φ3.2mm鋼球測定子タイプ
 測定範囲：12mm



DMD-2500S2
 小形ベースタイプ
 測定範囲：5mm

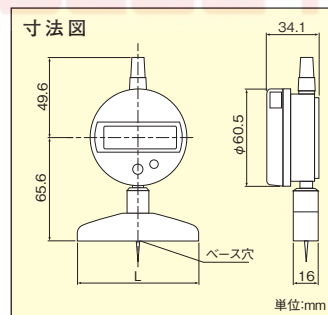


DMD-2520S2
 プリント基板測定用
 凹凸両面の測定ができます
 測定範囲：凹5mm凸4mm

寸法表

型式	ベース穴径 φ	L
DMD-2100S2	2.5	75
DMD-2110S2	2.5	75
DMD-2130S2	5.2	75
DMD-2500S2	2.0	50
DMD-2520S2	8.0	50

単位:mm



仕様

型 式	最小表示量 (mm)	測定範囲 (mm)	指示誤差* (μm)	測定子形状 (mm)	標準測定子 部品コードNo.	測定力 (N)	質量 (g)	標準価格
DMD-2100S2	0.001	12	±5	針状	ZS-523	2.0以下	300	¥44,000
DMD-2110S2	0.001	12	±5	φ2平	ZS-530	2.0以下	300	¥44,000
DMD-2130S2	0.001	12	±5	φ3.2鋼球	ZS-034	2.0以下	300	¥44,000
DMD-2500S2	0.001	5	±5	針状	ZS-518	2.0以下	235	受注生産
DMD-2520S2	0.001	凹5凸4	±5	針状	ZS-595	2.0以下	230	¥48,400

*量子化誤差を含みません。

標準型デジタルデプスゲージ

- デジタルデプスゲージは、ワークの深さや段差の測定に利用できます。
- プリセット機能により、継足の接続も可能です
(DMD-210J、DMD-240J、DMD-211J、DMD-2100J、DMD-2400Jを除く)。
データホールド機能付。

- 低測定力タイプもあります (P92参照)。
- 公差判定も可能です。

■最小表示量: 0.01mm



DMD-210J
針状測定子タイプ
測定範囲: 12mm



DMD-211J
φ2mmニードル測定子タイプ
測定範囲: 12mm



DMD-213J
φ3.2mm鋼球測定子タイプ
測定範囲: 12mm



DMD-214J
標準ベースの継足付
測定範囲: 最大220mm
・継足5本付

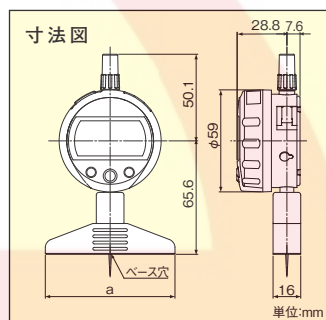


DMD-215J
大形ベースの継足付
測定範囲: 最大220mm
・継足5本付

寸法表

型式	ベース形状 a×b	ベース穴径 φ
DMD-210J	75×16	2.5
DMD-211J	75×16	2.5
DMD-213J	75×16	5.2
DMD-214J	75×16	5.2
DMD-215J	100×16	5.2

単位:mm



仕様 ※測定範囲: カッコ内の数値は、継足5本を取り付けた時の測定範囲です。

型式	最小表示量 (mm)	測定範囲 (mm)	指示誤差* (μm)	測定子形状 (mm)	標準測定子 部品コードNo.	測定力 (N)	質量 (g)	旧型式	標準価格
DMD-210J	0.01	12	±20	針状	ZS-523	1.0以下	310	DMD-204	¥33,200
DMD-211J	0.01	12	±20	φ2平	ZS-530	1.0以下	310	DMD-216	¥33,200
DMD-213J	0.01	12	±20	φ3.2鋼球	ZS-034	1.0以下	310	DMD-218	¥33,200
DMD-214J	0.01	12(220)	±20	φ3.2鋼球	ZS-034	2.3以下	335	—	¥36,300
DMD-215J	0.01	12(220)	±20	φ3.2鋼球	ZS-034	2.3以下	375	DMD-291	¥37,200

*量子化誤差を含みません。



DMD-240J
針状測定子タイプ
測定範囲: 25.4mm

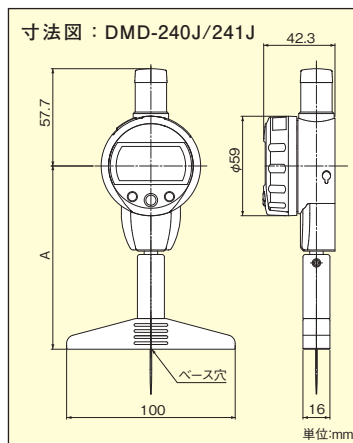


DMD-241J
鋼球測定子タイプ
測定範囲: 25.4mm

寸法表

型式	A	ベース穴径φ
DMD-240J	108.7	2.5
DMD-241J	88.7	5.2

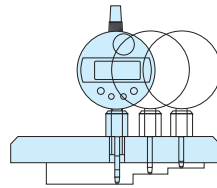
単位:mm



仕様

型式	最小表示量 (mm)	測定範囲 (mm)	指示誤差* (μm)	測定子形状 (mm)	標準測定子 部品コードNo.	測定力 (N)	質量 (g)	標準価格
DMD-240J	0.01	25.4	±20	針状	ZS-113	1.6以下	390	¥74,800
DMD-241J	0.01	25.4	±20	φ3.2鋼球	ZS-600	1.6以下	370	¥74,800

*量子化誤差を含みません。



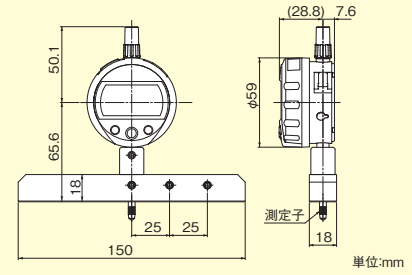
デジタルゲージが3箇所移動できます

DMD-293J

 3箇所の取付穴にデジタルゲージを移動できます
 測定範囲：最大220mm

・継足5本付

寸法図：DMD-293J


仕様

※測定範囲：カッコ内の数値は、継足5本を取り付けた時の測定範囲です。

型式	最小表示量 (mm)	測定範囲 (mm)	指示誤差* (μm)	測定子形状 (mm)	標準測定子部品コードNo.	測定力 (N)	質量 (g)	標準価格
DMD-293J	0.01	12 (220)	±20	φ3.2鋼球	ZS-034	2.3以下	545	¥52,800

*量子化誤差を含みません。

■ 最小表示量:0.001mm

DMD-2100J

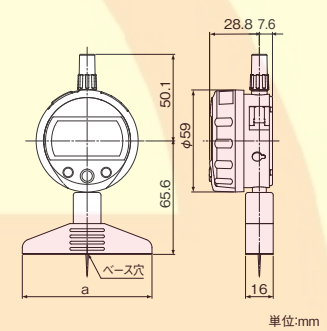
測定範囲12mmの針状測定子タイプ


DMD-2150J

 大形ベースの継足付
 測定範囲：最大220mm

・継足5本付

寸法図：DMD-2100J/2150J



寸法表

型式	ベース形状 a×b	ベース穴径 φ
DMD-2100J	75×16	2.5
DMD-2150J	100×16	5.2

単位:mm

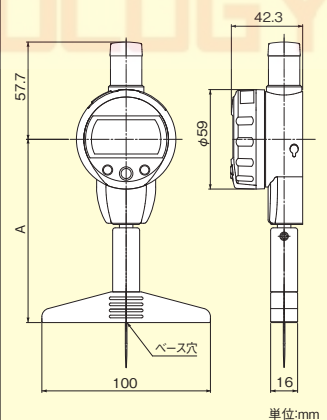

DMD-2400J

測定範囲25.4mmの針状測定子タイプ


DMD-2410J

測定範囲25.4mmの鋼球測定子タイプ

寸法図：DMD-2400J/2410J



寸法表

型式	A	ベース穴径 φ
DMD-2400J	108.7	2.5
DMD-2410J	88.7	5.2

単位:mm

仕様

※測定範囲：カッコ内の数値は、継足5本を取り付けた時の測定範囲です。

型式	最小表示量 (mm)	測定範囲 (mm)	指示誤差* (μm)	測定子形状 (mm)	標準測定子部品コードNo.	測定力 (N)	質量 (g)	標準価格
DMD-2100J	0.001	12	±5	針状	ZS-523	1.0以下	310	¥56,100
DMD-2150J	0.001	12 (220)	±5	φ3.2鋼球	ZS-034	2.3以下	375	¥58,100
DMD-2400J	0.001	25.4	±5	針状	ZS-113	1.6以下	390	受注生産
DMD-2410J	0.001	25.4	±5	φ3.2鋼球	ZS-600	1.6以下	370	受注生産

*量子化誤差を含みません。

Bluetooth デジタルデプスゲージ

新製品

コンパクトシリーズ

特長

- ワークの深さや段差を簡単測定
- ミニインジケータ搭載のコンパクトモデル
- IP67の防塵防水
- ワンタッチで、Bluetooth送信
- SmartMeasure® Lite (無償版) により PCへ簡単取込み



SSD-210
針状



SSD-211
φ2ニードル



SSD-213
φ3.2銅球



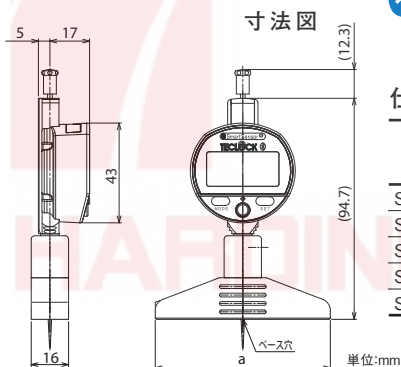
SSD-214
継足付



SSD-215
大型ベース・継足付き



測定シーン動画再生



仕様 ※測定範囲：カッコ内の数値は継足5本を取り付けた時の測定範囲です。

型 式	最小表示量 (mm)	測定範囲 (mm)	指示誤差 (μm)	測定子 (mm)	継足	ベース形状 (mm)	ベース穴径 (mm)	質量 (g)	標準価格
SSD-210	0.01	12	±20	針状	なし	75×16	φ2.5	214	¥ 71,000
SSD-211	0.01	12	±20	φ2平	なし	75×16	φ5.2	214	¥ 71,000
SSD-213	0.01	12	±20	φ3.2銅球	なし	75×16	φ5.2	214	¥ 71,000
SSD-214	0.01	12(220)	±20	φ3.2銅球	5本	75×16	φ5.2	239	¥ 73,000
SSD-215	0.01	12(220)	±20	φ3.2銅球	5本	100×16	φ5.2	279	¥ 73,000

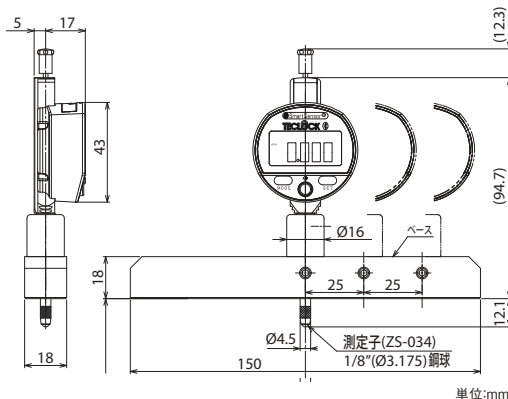
ゲージ移動式モデル

特長

- ワークの深さや段差を簡単測定
- 3か所の穴にインジケータを移動可
- IP67の防塵防水
- ワンタッチで、Bluetooth送信
- SmartMeasure® Lite (無償版) により PCへ簡単取込み



SSD-293
150mm中大型ベース



仕様 ※測定範囲：カッコ内の数値は継足5本を取り付けた時の測定範囲です。

型 式	最小表示量 (mm)	測定範囲 (mm)	指示誤差 (μm)	測定子 (mm)	継足	ベース形状 (mm)	ベース穴径 (mm)	質量 (g)	標準価格
SSD-293	0.01	12(220)	±20	φ3.2銅球	5本	150×18	φ11.0	450	受注生産

■ 小型ベースコンパクトシリーズ

特長

- ワークの深さや段差を簡単測定
- プリント基板測定に便利
- ミニインジケータ搭載のコンパクトモデル
- IP67の防塵防水
- ワンタッチで、Bluetooth送信
- SmartMeasure® Lite (無償版)によりPCへ簡単取込み



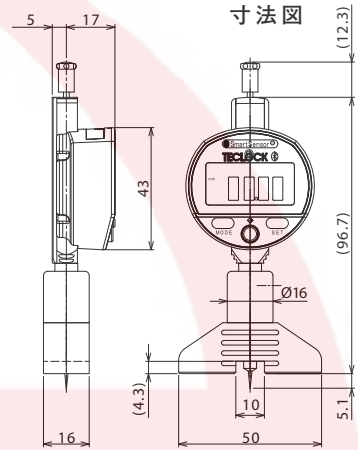
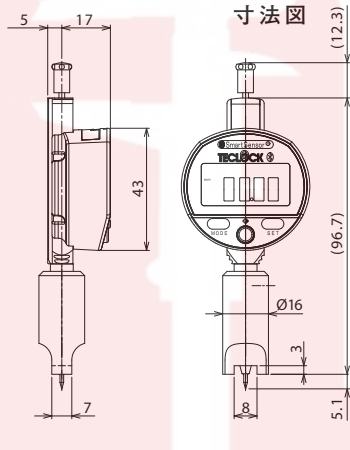
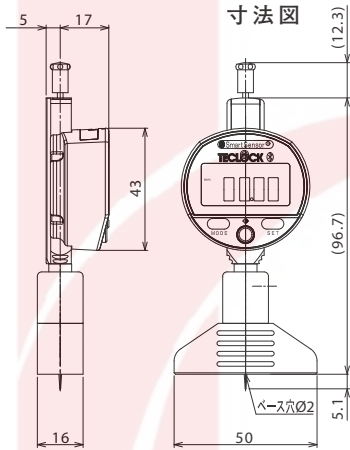
SSD-250
針状・小型ベース



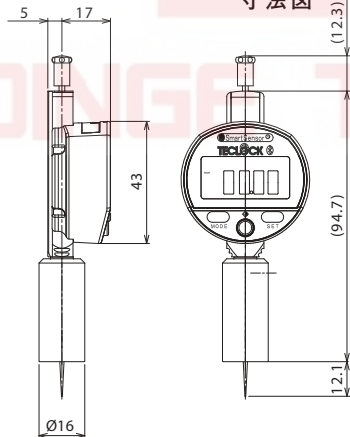
SSD-251
プリント基板のカット溝



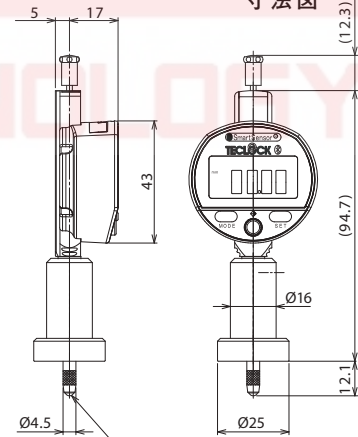
SSD-252
凹凸両面測定



SSD-280
小型丸ベース



SSD-283
小型円座ベース



単位:mm

仕様

型 式	最小表示量 (mm)	測定範囲 (mm)	指示誤差 (μm)	測定子 (mm)	継足	ベース形状 (mm)	ベース穴径 (mm)	質量 (g)	標準価格
SSD-250	0.01	5	± 20	針状	なし	50×16	$\phi 2.0$	160	受注生産
SSD-251	0.01	5	± 20	特殊針状	なし	特殊 $\phi 16$ 円柱	特殊	130	受注生産
SSD-252	0.01	凹凸4	± 20	針状	なし	50×16	特殊	160	受注生産
SSD-280	0.01	12	± 20	針状	なし	$\phi 16$ 円柱	$\phi 3.0$	140	受注生産
SSD-283	0.01	12	± 20	$\phi 3.2$ 鋼球	なし	$\phi 25$ 円柱	$\phi 8.0$	150	受注生産

■1/1000mm高精度コンパクトシリーズ



測定シーン動画再生

特長

- ワークの深さや段差を簡単測定
- ミニインジケータ搭載のコンパクトモデル
- 1/1000mm高精度モデル
- IP67の防塵防水
- ワンタッチで、Bluetooth送信
- SmartMeasure[®] Lite (無償版)によりPCへ簡単取込み



Bluetooth SSD-2100M
針状



Bluetooth SSD-2110M
φ2ニードル



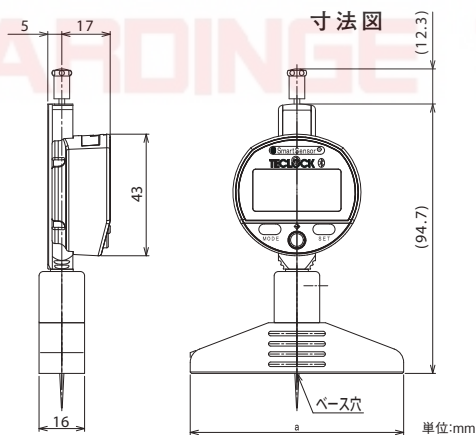
Bluetooth SSD-2130M
φ3.2鋼球



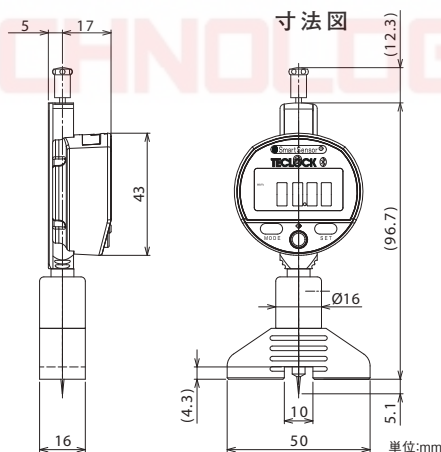
Bluetooth SSD-2500M
小型ベース



Bluetooth SSD-2520M
凹凸両面測定



SSD-2100M, SSD-2110M, SSD-2130M, SSD-2500M

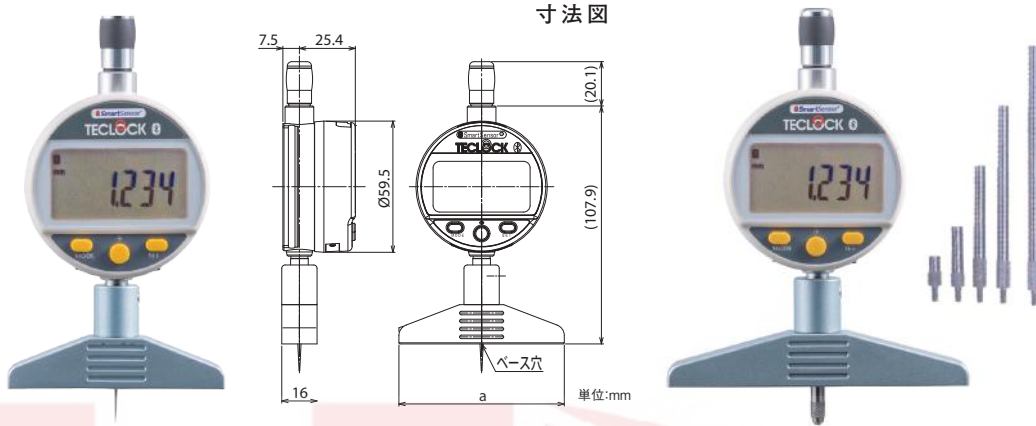


SSD-2520M

仕様

型 式	最小表示量 (mm)	測定範囲 (mm)	指示誤差 (μm)	測定子 (mm)	継足	ベース形状 (mm)	ベース穴径 (mm)	質量 (g)	標準価格
SSD-2100M	0.001	12	±6	針状	なし	75×16	φ2.5	214	¥ 93,000
SSD-2110M	0.001	12	±6	φ2平	なし	75×16	φ5.2	214	¥ 93,000
SSD-2130M	0.001	12	±6	φ3.2鋼球	なし	75×16	φ5.2	214	¥ 93,000
SSD-2500M	0.001	5	±6	針状	なし	50×16	φ2.0	149	受注生産
SSD-2520M	0.001	凹5凸4	±6	針状	なし	50×16	φ8.0	144	受注生産

■1/1000mm高精度標準シリーズ


SSD-2100
針状

 SSD-2150
大型ベース・継足付き

仕様 ※測定範囲：カッコ内の数値は、継足5本を取り付けた時の測定範囲です。

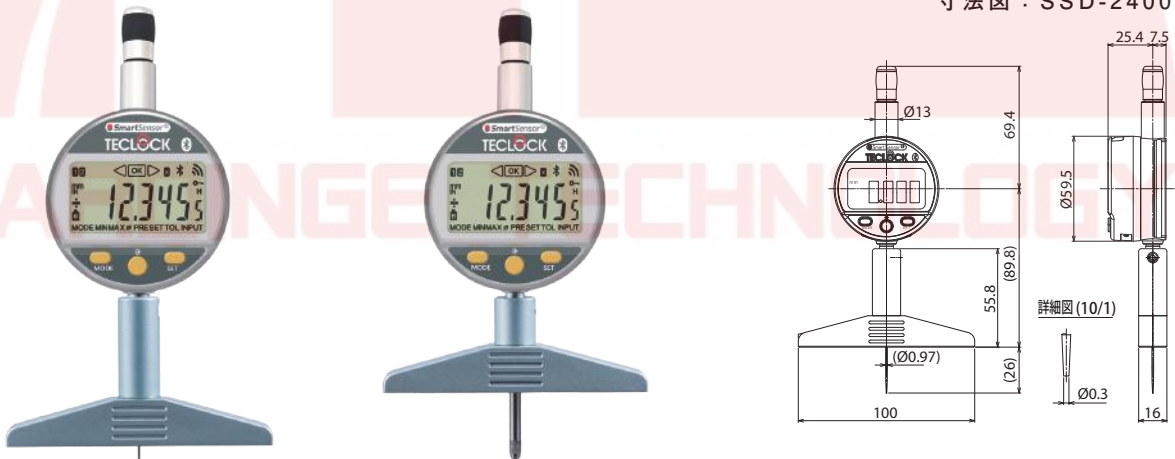
型 式	最小表示量 (mm)	測定範囲 (mm)	指示誤差 (μm)	測定力 (N)	継足	ベース形状 (mm)	ベース穴径 (mm)	質量 (g)	標準価格
SSD-2100	0.001	12	±5	針状	なし	75×16	φ2.5	262	¥89,000
SSD-2150	0.001	12(220)	±5	φ3.2鋼球	5本	100×16	φ5.2	323	¥91,000

■25mm広測定範囲タイプ

特長

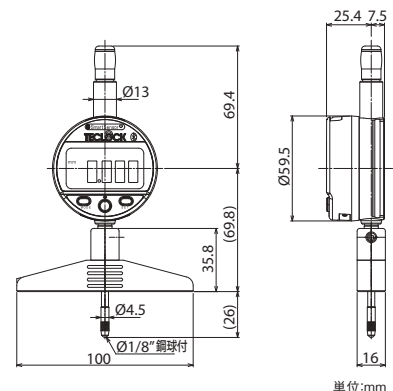
- ワークの深さや段差を簡単測定
- コンパクトな測定範囲25mmタイプ
- 1/1000mm高精度モデル
- ワンタッチで、Bluetooth送信
- SmartMeasure® Lite (無償版) によりPCへ簡単取込み

寸法図：SSD-2400


SSD-2400
針状

 SSD-2410
φ3.2鋼球

寸法図：SSD-2410


仕様 ※測定範囲：カッコ内の数値は、継足5本を取り付けた時の測定範囲です。

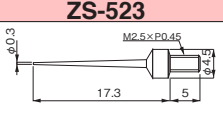
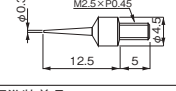
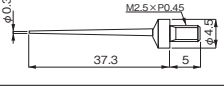
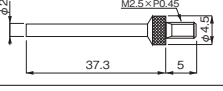
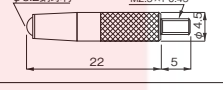
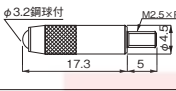
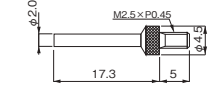
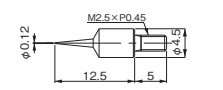
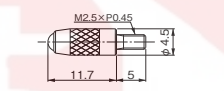
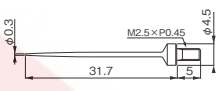
型 式	最小表示量 (mm)	測定範囲 (mm)	指示誤差 (μm)	測定力 (N)	継足	ベース形状 (mm)	ベース穴径 (mm)	質量 (g)	標準価格
SSD-2400	0.001	25	±6	針状	なし	100×16	φ2.5	327	受注生産
SSD-2410	0.001	25	±6	φ3.2鋼球	なし	100×16	φ5.2	307	受注生産

単位:mm

部品・特注品

デプスゲージ用測定子は針状、φ2.0mmニードル型、鋼球付の3種類あります。
点での測定、平面での測定など用途に応じてご使用ください。

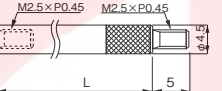
■ 測定子

 <p>ZS-523</p> <p>標準装着品 DM-210 DM-210P DM-280 DMD-210J DMD-2100J DMD-210S2 DMD-2100S2</p>	 <p>ZS-518</p> <p>標準装着品 DM-250 DM-250P DM-264 DMD-250S2 DMD-2500S2</p>	 <p>ZS-543</p> <p>標準装着品 DM-220 DM-230</p>	 <p>ZS-541</p> <p>標準装着品 DM-221</p>
 <p>ZS-105</p> <p>標準装着品 DM-273</p>	 <p>ZS-034</p> <p>標準装着品 DM-213 DM-214 DM-223 DM-223P DM-224 DM-224P DM-233 DM-234 DM-283 DM-293 DMD-213J DMD-214J DMD-215J DMD-293J DMD-2150J DMD-213S2 DMD-2130S2</p>	 <p>ZS-530</p> <p>標準装着品 DM-211 DMD-211J DMD-211S2</p>	 <p>ZS-595</p> <p>標準装着品 DM-252 DMD-252J DMD-252S2 DMD-2520S2</p>
		 <p>ZS-600</p> <p>標準装着品 DMD-241J DMD-2410J</p>	 <p>ZS-113</p> <p>標準装着品 DMD-240J DMD-2400J</p>

■ 継足



ZS-663,664,665,666,670

	<table border="1"> <tr><td>コードNo.</td><td>L</td></tr> <tr><td>ZS-670</td><td>10</td></tr> <tr><td>ZS-663</td><td>20</td></tr> <tr><td>ZS-664</td><td>40</td></tr> <tr><td>ZS-665</td><td>60</td></tr> <tr><td>ZS-666</td><td>80</td></tr> </table>	コードNo.	L	ZS-670	10	ZS-663	20	ZS-664	40	ZS-665	60	ZS-666	80
コードNo.	L												
ZS-670	10												
ZS-663	20												
ZS-664	40												
ZS-665	60												
ZS-666	80												
標準装着品	DM-214 DM-224 DM-224P DM-233 DM-234 DM-293 DMD-214J DMD-215J DMD-293J												

単位:mm

■ デプスゲージ特注品について

特殊寸法のベースや特殊形状の測定子の製作も致します。
測定子に関してはP50、P51もご参照ください。

低圧測定力デプスゲージ 一覧表(受注生産品)

右表の型式は終圧を限度に、測定力を低くすることが可能です。
他の型式にも対応できます。

型式	初圧(N)	終圧(N)	標準品の終圧(N)
DM-210	0.2	0.4	1.4
DM-250	0.2	0.3	1.4
DM-223	0.3	0.5	2.2
DMD-210J	0.2	0.3	1.0

垂直姿勢限定

デプスゲージ別測定子 一覧表

デプスゲージには標準の測定子以外にも取付可能な測定子があります。下表及び上の部品図を参考に選定してください。

型式	ベース 穴径	標準 測定子	取付可能 測定子	型式	ベース 穴径	標準 測定子	取付可能 測定子	型式	ベース 穴径	標準 測定子	取付可能 測定子			
DM-210	φ2.5	ZS-523	ZS-527 ZS-528 ZS-530	DM-213	φ5.2	ZS-034	ZS-527 ZS-528 ZS-530 ZS-523 ZS-594	DM-251	φ5.2	ZS-106	なし			
DM-210P				DM-214				DM-252						
DMD-210S2				DM-223				DMD-252S2						
DMD-210J				DM-224				DMD-2520S2	DM-273	φ8.0	ZS-595	なし		
DMD-2100S2				DM-233				DM-280	φ3.0				ZS-523	ZS-527 ZS-528 ZS-530
DMD-2100J				DM-234				DM-283		φ8.0	ZS-034	ZS-527 ZS-528 ZS-530 ZS-523		
DM-211				DM-224P				DM-264						
DMD-211J	DM-293	DMD-240J												
DMD-211S2	DMD-213S2	DMD-2400J												
DMD-2110S2	DMD-213J	DMD-241J												
	DMD-2130S2	DMD-2410J	φ5.2	ZS-600				なし						
	DMD-214J	DMD-241J												
	DMD-215J	DMD-2410J												
	DMD-2150J													
	DMD-293J													
	DM-250													
	DM-250P													
	DMD-250S2													
	DMD-2500S2													